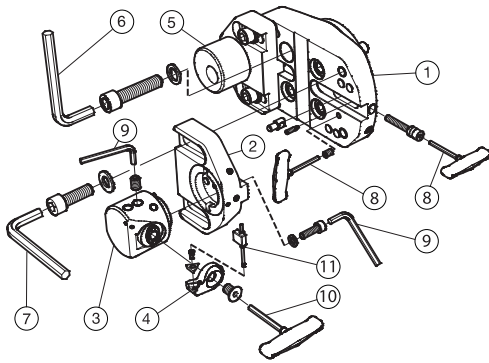


CoroBore® 825 XL/CoroBore® 826 XL

Baugruppe mit Brücke, Lightweight



Detaillierte Ersatzteilliste

Brücke Siehe Seite G99
 Feinbohrkopf Siehe Seite G105
 Schneidenträger Siehe Seite G107

1-11 Mitgelieferte Teile
 12 Zubehör ist gesondert zu bestellen

825L..TC (XL), 826L..TC (XL)

Mitgelieferte Teile					
Bestellnummer	1 Brücke	2 Schieberkörper	3 Feinbohrkopf	4 Einbauhalter	
826L-200TC11	A40-R822XLS17-LJ 050	S17-R825XLA34-020	A34-R826C-E 017	R825C-AF23STUC1103A	
825L-215TC11	A40-R822XLS17-LJ 050	S17-R825XLA34-020	A34-R825C-E 017 A	R825C-AF23STUC1103A	
826L-250TC11	A40-R822XLS17-LK 050	S17-R825XLA34-020	A34-R826C-E 017	R825C-AF23STUC1103A	
825L-265TC11	A40-R822XLS17-LK 050	S17-R825XLA34-020	A34-R825C-E 017 A	R825C-AF23STUC1103A	
826L-300TC11	A40-R822XLS17-LL 050	S17-R825XLA34-020	A34-R826C-E 017	R825C-AF23STUC1103A	
825L-315TC11	A40-R822XLS17-LL 050	S17-R825XLA34-020	A34-R825C-E 017 A	R825C-AF23STUC1103A	

Mitgelieferte Teile					
Bestellnummer	5 Ausgleichsgewicht	6 Schlüssel	7 Schlüssel	8 Schlüssel	9 Schlüssel
826L-200TC11	S17-825XL-CW	3021 010-100	265.2-817	3021 010-050	3021 010-080
825L-215TC11	S17-825XL-CW	3021 010-100	265.2-817	3021 010-050	3021 010-080
826L-250TC11	S17-825XL-CW	3021 010-100	265.2-817	3021 010-050	3021 010-080
825L-265TC11	S17-825XL-CW	3021 010-100	265.2-817	3021 010-050	3021 010-080
826L-300TC11	S17-825XL-CW	3021 010-100	265.2-817	3021 010-050	3021 010-080
825L-315TC11	S17-825XL-CW	3021 010-100	265.2-817	3021 010-050	3021 010-080

Mitgelieferte Teile			Zubehör
Bestellnummer	10 Schlüssel	11 Schlüssel	12 Schneidenträgerverlängerung
826L-200TC11	265.2-821	5680 051-02	825C-048A
825L-215TC11	265.2-821	5680 051-02	825C-048A
826L-250TC11	265.2-821	5680 051-02	825C-048A
825L-265TC11	265.2-821	5680 051-02	825C-048A
826L-300TC11	265.2-821	5680 051-02	825C-048A
825L-315TC11	265.2-821	5680 051-02	825C-048A